



Aliva[®]-530 Spritzbetonsystem

DIE IDEALE MASCHINE FÜR DEN TUNNELBAU

■ Entwickelt für anspruchsvolle Infrastrukturprojekte

Aliva, eines der ersten Unternehmen im Bereich Spritzbeton, stellt eine neue Generation von Spritzbetonsystemen vor, die speziell für Straßen- und Eisenbahntunnel sowie für alle Tunnel mit größeren Durchmessern entwickelt wurden.

■ Fortsetzung der bewährten 500er-Serie

Mit dieser Maschine folgt Aliva einer langen Tradition und bietet einen Nachfolger der bekannten und erprobten 500er Serie an. Aliva kombiniert sein Wissen über die Spritzbetonanwendung und die Spritzbetonmaschinen bis zur Perfektion.

■ Die Kombination von Maschine und Material

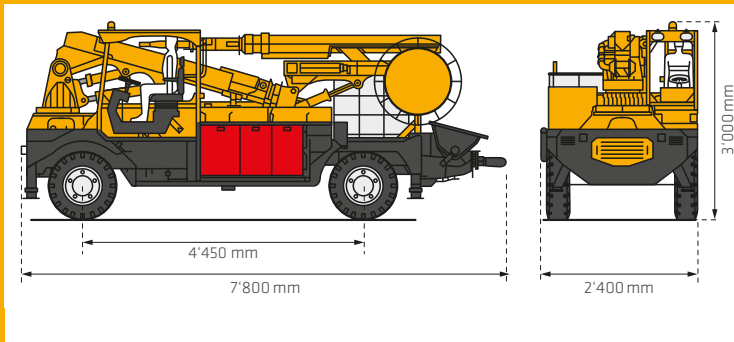
Alle Komponenten, wie die 30 m³/h Betonpumpe, der Spritzarm mit 17 m vertikaler Reichweite und der 12 m³/min Kompressor, sind für die härtesten Umgebungen ausgelegt und perfekt auf höchste Qualitätsanforderungen im Spritzbetoneinsatz abgestimmt.

Aliva[®]-530 Spritzbetonsystem

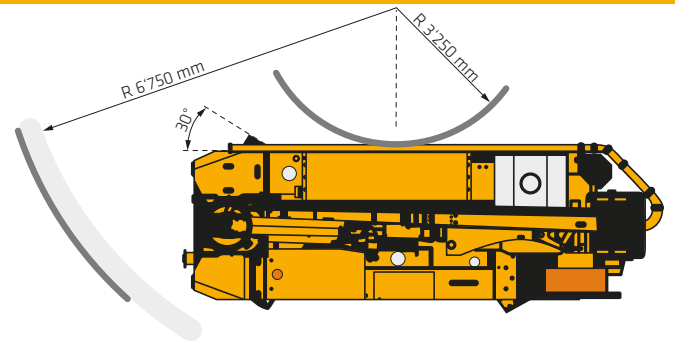
IDEALE MASCHINE FÜR DEN TUNNELBAU

Die neue Aliva-530 mit modernem Design basiert auf dem bewährten Chassis der 500er-Serie. Es sind Dieselmotoren der Stufe 3 und 5 verfügbar. Der Spritzarm entfaltet sich ab einem Querschnitt von 7,7 m x 4 m. Eine maximale Spritzhöhe von 17 m deckt alle Bereiche bis zu den höchsten Tunnelabschnitten ab. Mit 30 m³/h Betonausstoß, 12m³/min Luftvolumen und der synchronisierten Peristaltik-Dosierpumpe, bietet die Aliva-530 höchste Leistung und Qualität, entwickelt für die raueste Umgebung. Die Maschine ist mit der neuesten Generation von IFM-Steuerung und einem großen 7-Zoll-Display ausgestattet, auf dem alle wichtigen Parameter auf einen Blick deutlich sichtbar sind.

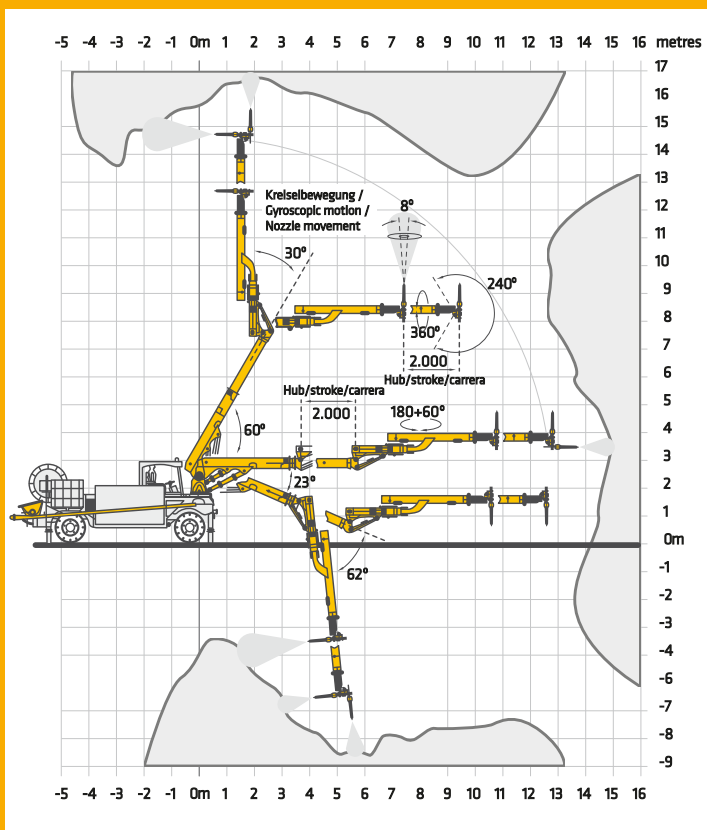
ABMESSUNGEN



WENDEKREIS



SPRITZBEREICH



TECHNISCHE DATEN

Spritzbeton Komponenten	
Gewicht total (leer)	16'000 kg
Kompressor	75 kW - 12m ³ /min bei 7,5 bar
Betonpumpe	Bis 30 m ³ (theoretisch)
Korngrösse	Max. 16 mm
Trichterhöhe	1'400 mm
Spritzarm	Max. Höhe 17 m (mit 1,5 m Spritzabstand)
Spritzdüse Convento RoboSpray	DN80 mit Auslass D45 mm, mit Knickschutz
Flüssigdosiergerät	Schlauchquetschpumpe für flüssige Beschleuniger
Elektrisch	0,75 kW - 400 V - 50/60 Hz - IP55
Förderleistung	30 - 700 l/h (max 10 bar)
Kabelrolle	Hydraulische Kabeltrommel, manuell proportional
Kabellänge / Type	50 m oder 100 m - 3x95 mm ² + 3G16 mm ² (3,76 kg/m)
Elektrische Anschlussbox	400 V 50/60 Hz - IP55
Max. Last	270 A mit stillstehende Schleifringe (4h Zyklus)
Hydraulikaggregat	Elektrisch 55 kW - 400 V - 50/60 Hz - IP 55
Steuerschrank	400 V - 50/60 Hz - IP65 mit 7" Display
Fernbedienung	Funkfernsteuerung (2,4 GHz), inkl. 25 m Kabel
Beschleunigertank	1'000 liter IBC Beschleunigertank für flüssige Additive
Hochdruckreiniger	6 kW 200 bar 15 l/min 15 m hose (optional)
Fahrzeug diesel	
Motor John Deere Stufe V	106 kW with 563 Nm @ 1'800 rpm
Motor Deutz Tier 3	70 kW with 304 Nm @ 2'200 rpm
Dieseltank	130 liter
Getriebe	Hydrostatisch
Lenkung	4-Rad-, Krebsgang- oder nur Frontlenkung
Bremssystem	Wartungsfreie Nassscheibe und SAHR Bremse (P)
Reifen	Mehrzweck 18-19,5 16PR MPT-02 TL
Kabine	ROPS-FOPS, 180° drehbarer Sitz
Geschwindigkeit	Max. 20 km/h
Abstützung	4 x hydraulisch
Licht	LED

Vor Verwendung und Verarbeitung ist stets die aktuelle Betriebsanleitung der verwendeten Produkte zu konsultieren. Es gelten unsere aktuellen Allgemeinen Geschäftsbedingungen.



SIKA SCHWEIZ AG
Aliva Equipment
Tüffenwies 16
CH-8048 Zürich
Switzerland

Kontakt
Telefon +41 58 436 32 22
Fax +41 58 436 41 40
www.aliva-equipment.com
aliva.equipment@ch.sika.com



BUILDING TRUST

