

**NOUVEAU AVEC DYNAMO**  
SANS ALIMENTATION  
ÉLECTRIQUE EXTERNE



# Aliva<sup>®</sup>-101 Quick Connect Dynamo

## TÊTE DE PULVÉRISATION AMOVIBLE POUR VOTRE EXCAVATRICE

### ■ Montage simple et rapide

La nouvelle et robuste tête de pulvérisation Aliva-101 Quick Connect est compatible avec tous systèmes de changement rapide et rapidement installée sur votre excavatrice. Votre excavatrice se transforme ainsi en tour de main en une gunitieuse.

### ■ Pour projection à sec et humide

Équipée du dispositif de projection Aliva-101 Converto, la tête de pulvérisation Aliva Quick Connect peut être utilisée pour la projection de béton à sec ou humide.

### ■ Compatible avec les machines à rotor et pompes à béton

Couplée une pompe à béton ou une machine à rotor Aliva, la tête de pulvérisation Quick Connect forme un système de gunitage autonome.

**aliva**<sup>®</sup>

**BUILDING TRUST**



# Tête de pulvérisation AL-101 Quick Connect

## RAPIDE, SIMPLE, FLEXIBLE

La tête de pulvérisation Aliva-101 Quick Connect Dynamo est la nouvelle idée astucieuse d'Aliva. La tête de pulvérisation Aliva-101 Quick Connect ouvre un champ d'applications extrêmement large et flexible, grâce à la possibilité d'un montage simple et rapide sur divers engins porteurs. Que ce soit pour la stabilisation de fouilles et de talus ou dans la construction de tunnels, avec la tête de pulvérisation Aliva-101 Quick Connect vous disposez toujours de votre propre dispositif pour vos travaux de gunitage individuels.



### AVANTAGES ET UTILITÉS

- Convient pour toute excavatrice
- Commande télécommande
- Compatible avec tous systèmes de changement rapide
- Raccordement à l'hydraulique de l'excavatrice
- Pour projection à sec et humide
- avec les pompes et machines à rotor Aliva, forme un système de gunitage complet et autonome

### VARIANTES: DYNAMO OU 12/24 VDC

- Avec dynamo, sans alimentation électrique externe
- 12 VDC (5A) ou 24 VDC (5A) sans dynamo

### VARIANTES: DISPONIBLE EN DEUX TAILLES:

- Standard pour DN65 / 210 bar
- Large pour DN80 / 210 bar (DN65 / 180 bar)

### Caractéristiques techniques

Variante	Poids en kg	Diamètre de tuyau	Connexion hydraulique	Pression d'huile hydraulique	Débit d'huile hydraulique
Standard	210	Max. DN65	G1" IG	Min. 210 bar Max. 350 bar	Min. 15 l/min. Max. 480 l/min
Large	230	Max. DN80	SAE CFS 404-GAS 1 1/4"		

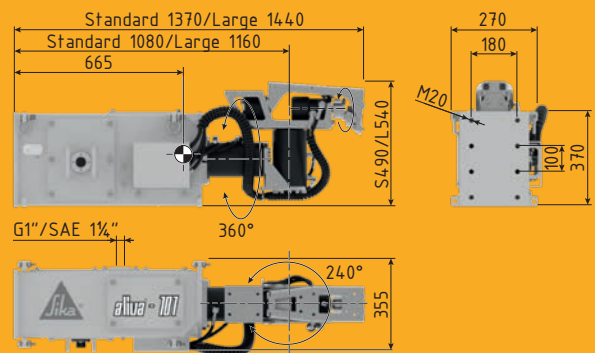
Considérez toujours le manuel d'utilisation actuel du produit avant de l'utiliser.  
Nos Conditions Générales de Vente s'appliquent dans leur version actuelle.

**À COMBINER AVEC LES SYSTÈMES DE PROJECTION**  
Aliva® Converto RoboSpray buse à phase diluée ou dense.



### PLAQUE DE MONTAGE DU SYSTÈME

Soit par un boulonnage comme indiqué soit par soudage à tout système de changement rapide courant compatible.



**SIKA SCHWEIZ AG**  
Aliva Equipment  
Tüffenwies 16  
CH-8048 Zürich  
Switzerland

**Contact**  
Téléphone +41 58 436 32 22  
Fax +41 58 436 41 40  
www.aliva-equipment.com  
aliva.equipment@ch.sika.com

**aliva**

**BUILDING TRUST**

