



Aliva[®]-503.3

MINI BETONSPRITZSYSTEM IDEAL FÜR MINEN ODER BEI HANGSICHERUNGEN

■ Für engste Platzverhältnisse geeignet

Das moderne Mini Betonspritzsystem Aliva-503.3 findet selbst in kleinen und sehr engen Tunnel oder Stollen Platz. Die kompakte Bauweise als Raupenfahrzeug sowie die vier hydraulischen Stützen für maximale Stabilität überzeugen restlos.

■ Einfachste Bedienung und Wartung

Das Spritzsystem lässt sich mittels Fernbedienung bequem und einfach steuern. Demontierbare Verschaltungsbleche schützen den Spritzarm vor rückprallendem Beton und ermöglichen zudem eine zeitsparende Wartung.

■ Teleskopierbarer, robuster Spritzarm

Mit einer maximalen Spritzhöhe von 8.75 m und dem Aliva Converto Robo-Spray System sind beste Spritzergebnisse in einem grossen Arbeitsbereich garantiert.



aliva[®]

BUILDING TRUST

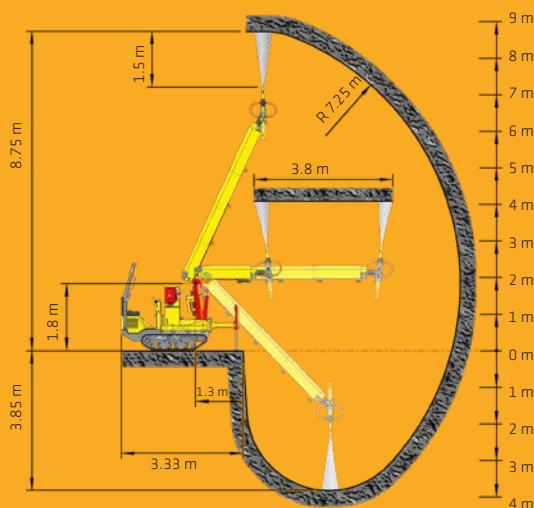


Aliva®-503.3

KOMPAKT, WENDIG, LEISTUNGSSTARK

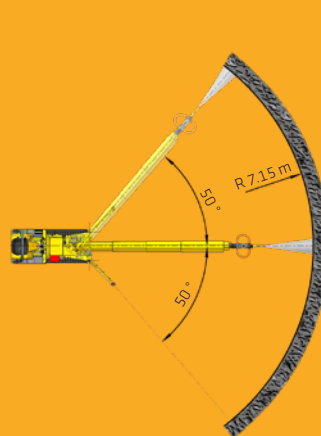
Baugrubensicherungen, Tunnelsanierungen oder -neubau sowie in kleinen Stollen im Kraftwerksbau sind nur einige Beispiele wo das top-moderne Aliva Betonspritzsystem effizient und sicher eingesetzt werden kann! Ausgerüstet mit dem stabilen, teleskopierbaren Spritzarm Aliva-302.1 der eine Arbeitshöhe von über 8 m erreicht, ist das Aliva Betonspritzsystem ihre 1. Wahl bei allen Spritzbetonanwendungen!

ARBEITSBEREICH SEITENANSICHT

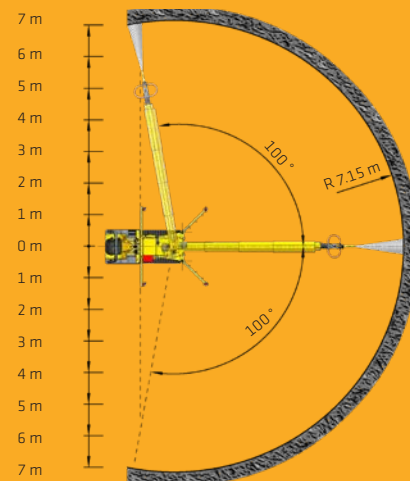


ARBEITSBEREICH VOGELPERSPEKTIVE

MIT 2 STÜTZEN



OPTIONAL MIT 4 STÜTZEN



VORTEILE UND NUTZEN

- Speziell verstärktes Raupenfahrzeug mit Überrollbügel und Sicherheitsgurt für maximale Sicherheit
- Zwei unabhängige hydrostatische Antriebe
- Leistungsstarker, wassergekühlter 16-kW Dieselmotor
- Hydraulik-Stützen vorne für maximale Stabilität und 100° Spritzbereich
- 3-fach Teleskop-Spritzarm Aliva-302.1 mit Hydraulikaggregat und Steuerschrank
- Fernsteuerung mit 15 m (Kabel)

OPTIONEN

- 2 zusätzliche, seitliche Stützen (hydraulisch) für bis zu 200° Spritzbereich
- Lichtpaket mit Arbeitsscheinwerfer (2x460W), Fahrlicht (4xLED) und Blitzleuchte
- Funkfernbedienung (Kabelreinigung und Aufwickeln entfällt)

Vor Verwendung und Verarbeitung ist das aktuelle Betriebshandbuch der verwendeten Produkte zu konsultieren. Es gelten unsere aktuellen Allgemeinen Geschäftsbedingungen.

TECHNISCHE KENNDATEN ZU ALIVA-503.3 UND ALIVA-302.1 TELESKOPSPRITZARM

Abmessungen und Gewicht Transport	
Länge (Platzbedarf für Transport auf LKW)	3'150 mm
Breite (Platzbedarf für Transport auf LKW)	1'080 mm
Höhe (Platzbedarf für Transport auf LKW)	2'750 mm
Gewicht	2'500 kg
Abmessungen und Gewicht Arbeitsposition (mit ausgefahrenen Stützbeinen)	
Länge	3'300 mm
Min. Breite	3'180 mm
Höhe bei min. Breite um den Spritzarm zu drehen	3'800 mm
Einsatzgrenzen der Maschine	
Max. Gefälle / Steigung (Fahrposition)	25 %
Max. Neigung (Arbeitsposition)	2 %
Max. Zuladung (Fahrer)	150 kg
Min. Kurvenradius	1 m
Bodenfreiheit	130 mm
Allgemeine Kenndaten der Maschine	
Geschwindigkeitsstufe 1	0-4 km/h
Geschwindigkeitsstufe 2	0-7 km/h
Fassungsvermögen Dieselöltank	24 Liter
Spritzarm	
Aliva® -302.1 Teleskop-Spritzarm	Hub 3 m
Gewicht	ca. 580 kg
Hydraulikaggregat elektrisch Antriebsleistung	7,5 kW
Spannung (Schutzart IP 65)	380 -480 V 50 / 60 H



SIKA SCHWEIZ AG

Aliva Equipment
Tüffenwies 16
CH-8048 Zürich
Switzerland

Kontakt

Telefon +41 58 436 32 22
Fax +41 58 436 41 40
www.aliva-equipment.com
aliva.equipment@ch.sika.com



BUILDING TRUST

