



Aliva®-302.1 Spritzarm

■ Für Minen und kleine Tunnels

Der Aliva®-302.1 Spritzarm ist für Minen und kleine Tunnels geeignet. Bei engen Platzverhältnissen kann die Höhe kundenspezifisch reduziert werden. Spritzbeton kann mit dem Spritzarm schnell und effizient aufgetragen werden.

■ Modularer Aufbau

Der Aliva®-302.1 Spritzarm Standard wird mit Hydraulikaggregat, Steuerung, inkl. Kabelfernbedienung und Scheinwerfer geliefert. Sind auf Ihrem Trägerfahrzeug einige Komponenten bereits vorhanden, kann die Ausführung modular angepasst werden.

■ Einfacher Aufbau auf Trägerfahrzeuge

Der Aliva®-302.1 kann einfach auf Trägerfahrzeuge aufgebaut werden. Die speziellen Befestigungsschrauben liefern wir gleich mit. Die Standardversion braucht nur eine externe Stromversorgung für den Betrieb. Die Basisversion wird dazu mit der Hydraulik und Steuerspannung des Trägerfahrzeuges verbunden.

Aliva[®]-302.1 Spritzarm

VORTEILE UND NUTZEN

- Einfacher Aufbau
- Einfache Bedienung
- Einfache Wartung
- Bis 15m³/h (DN65)

SERIENAUSSTATTUNG

- Steuerung
- Kabelfernsteuerung (15m Kabel)
- Hydraulikaggregat
- Ventilblock
- Befestigungsschrauben

OPTIONAL

- Funkfernsteuerung
- Scheinwerfer 2x460W
- Antrieb mit Druckluft
- Weiters Zubehör wie Converto System Robospray, Zusatzmittel-/Luftschläuche usw. s. Aliva[®] Converto Ersatzteilkatalog

TECHNISCHE DATEN

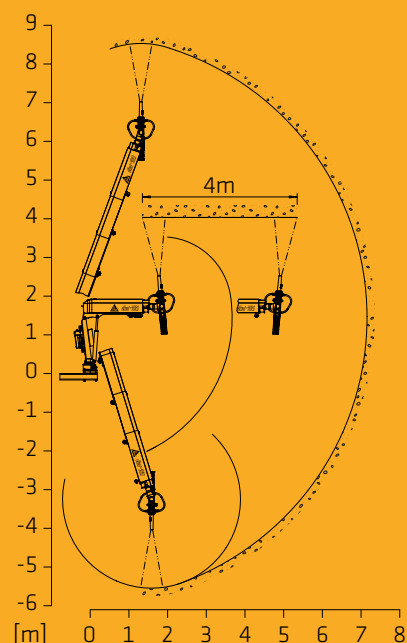
SPRITZARM

Antriebsart	Hydraulisch
Max. Öldruck	210 bar ±5 bar
Erforderliche Ölmenge	min.28 l/min max.40 l/min
Ausschub Lafette	3m
Schwenkbereich	360°
Heben/Senken	±70°
Drehantriebe Spritzkopf	Axial 360°
	Radial 240°
	Pinselfbewegung
Transport Abmessung inkl. Hydr. Aggregat in mm	Länge 2260
	Höhe 1290
	Breite 1300
Gewicht	580 kg

HYDRAULIK AGGREGAT

Antriebsart	Elektrisch
Öldruck	210 bar ±5 bar
Ölmenge	28 l/min
Antriebsleistung	9 kW
Absicherung	32 A
Spannungen	380-480 V 50/60 Hz
Schutzart	IP 65
Tankinhalt	75 Liter
Abmessung in mm	Länge 755
	Höhe 1110
	Breite 400
Gewicht (leer)	220 kg

ARBEITSBEREICH



Vor Verwendung ist das aktuelle Betriebshandbuch der verwendeten Produkte zu konsultieren. Es gelten unsere aktuellen Allgemeinen Geschäftsbedingungen

Aliva[®]-302.1 auf Aliva[®]-503.3



Aliva[®]-302.1 auf Lkw



SIKA SCHWEIZ AG

Aliva Equipment
Tüffenwies 16
CH-8048 Zürich
Switzerland

Kontakt

Telefon +41 58 436 32 22
Fax +41 58 436 41 40
www.aliva-equipment.com
aliva.equipment@ch.sika.com



BUILDING TRUST

