

**MIT DYNAMO  
OHNE EXTERNE  
STROMVERSORGUNG**



# Aliva<sup>®</sup>-101 Quick Connect Dynamo SPRITZKOPF FÜR IHREN BAGGER

## ■ Schnell und einfach montierbar

Der robuste Aliva-101 Quick Connect Spritzkopf ist mit jedem gängigen Schnellwechselsystem kompatibel und rasch an Ihren Bagger anzubauen. So wird Ihre Baumaschine im Handumdrehen zum Betonspritzgerät.

## ■ Für Trocken- und Nassspritzen

Ausgerüstet mit der Aliva Converto Spritzeinrichtung kann der Aliva-101 Quick Connect Spritzkopf für Trocken- und Nassspritzbeton verwendet werden. Mit der neuen, grösseren und stärkeren "Large" Version kann jetzt auch mit der DN80 Dichtstromdüse gespritzt werden.

## ■ Kompatibel mit Rotormaschinen und Betonpumpen

Zusammen mit einer Betonpumpe oder Rotormaschine von Aliva bildet der Aliva-101 Quick Connect Spritzkopf ein autarkes Betonspritzsystem.

**aliva**<sup>®</sup>

**BUILDING TRUST**



# Aliva® -101 Quick Connect Spritzkopf

## SCHNELL, EINFACH, FLEXIBEL

Der Aliva-101 Quick Connect Spritzkopf mit Dynamo ist die neueste Innovation von Aliva. Für den Betrieb wird keine externe Stromversorgung mehr benötigt. Dank dem neuen Ölmenge-Regelsystem kann der Aliva-101 Quick Connect Spritzkopf auf grossen und kleinen Baumaschinen noch flexibler eingesetzt werden, z.B. für Baugruben-, Hangsicherungen oder im Tunnelbau. Mit dem Aliva-101 Quick Connect Spritzkopf auf Ihrem Gerät mit Schnellwechselsystem sind Sie stets für den individuellen Betonspritz Einsatz gerüstet.



### VORTEILE UND NUTZEN

- Geeignet für jeden Bagger
- Mit Funkfernsteuerung
- Kompatibel für jedes Schnellwechselsystem
- Anschluss an Bagger-Hydraulik
- Für Nass- und Trockenspritzen
- Mit Pumpen und Rotormaschinen von Aliva als komplettes, autarkes Betonspritzsystem einsetzbar

### VARIANTEN: DYNAMO ODER 12/24 VDC

- Mit Dynamo, Betrieb ohne externe Stromversorgung
- 12 VDC (5A) oder 24 VDC (5A) ohne Dynamo

### VARIANTEN IN ZWEI GRÖSSEN ERHÄLTlich:

- Standard für DN65 / 210 bar
- Large für DN80 / 210 bar (DN65 / 180 bar)

### Technische Daten

Variante	Gewicht in kg	Schlauchgrösse	Hydraulik Anschlüsse	Hydraulik Druck	Hydraulik Ölmenge
Standard	210	Max. DN65	G1" IG	Min. 210 bar Max. 350 bar	Min. 15 l/min. Max. 480 l/min
Large	230	Max. DN80	SAE CFS 404-GAS 1 1/4"		

Für den Betrieb ist zusätzlich noch eine Fördermaschine notwendig. Vor Verwendung und Verarbeitung ist stets die aktuelle Betriebsanleitung der verwendeten Produkte zu konsultieren. Es gelten unsere jeweils aktuellen Allgemeinen Geschäftsbedingungen.

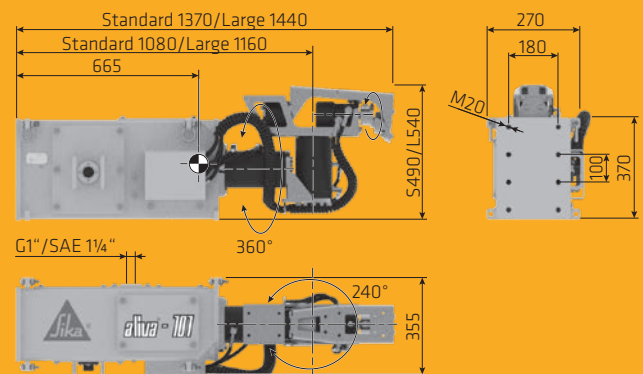
### KOMBINIERBAR MIT ALIVA SPRITZSYSTEMEN

Aliva® Converto RoboSpray Dicht- oder Dünnstrom



### SYSTEM ANBAUPLATTE

Kompatibel mit vorgegebener Verschraubung oder mittels Verschweissung mit jedem standard Schnellwechselsystem.



SIKA SCHWEIZ AG  
Aliva Equipment  
Tüffenwies 16  
CH-8048 Zürich  
Switzerland

**Kontakt**  
Telefon +41 58 436 32 22  
Fax +41 58 436 41 40  
www.aliva-equipment.com  
aliva.equipment@ch.sika.com



BUILDING TRUST

